



PŘÍKOPOVÉ RAMENO

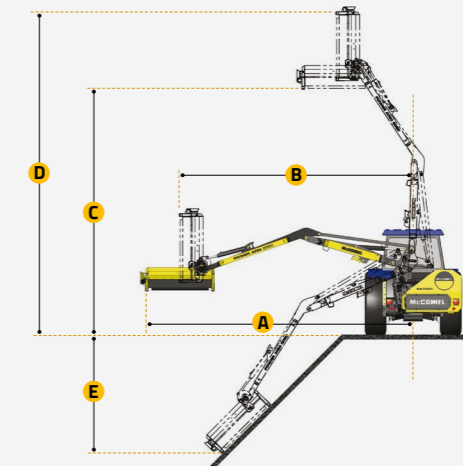
SERIES 35

PA4635-30 - dosah 4,78 m

PA5035-30 - dosah 5,07 m

SERIES 35		
Možnosti ovládání	PA4635-30	PA5035-30
Lanovody	<input type="checkbox"/>	<input type="checkbox"/>
Motion Mini	<input type="checkbox"/>	<input type="checkbox"/>
Motion	—	—
Evolution	—	—
Revolution včetně systému EDS	—	—
Jednosměrná rotace rotoru - ovládaná elektronicky (ERC)	<input type="checkbox"/>	<input type="checkbox"/>
Obousměrná rotace rotoru - ovládaná lanovodem (CRC)	<input type="checkbox"/>	<input type="checkbox"/>
Obousměrná rotace rotoru - ovládaná elektronicky (ERC)	<input type="checkbox"/>	<input type="checkbox"/>
Upevnění		
Přední 3-bodový závěs včetně stabilizátoru	—	—
Přední DIN deska	—	—
Zadní 3-bodový závěs včetně stabilizátoru	■	■
Sada pro přestavbu ze zadního 3-bod. na 4-bod. upevnění	—	—
Sada pro přestavbu ze zadního 3-bod. na 5-bod. upevnění**	—	—
Zadní 5-bodová montáž s upevněním na portály náprav**	—	—
Konstrukce příkopového ramene		
Standardní	■	■
Mid-cut	—	—
Teleskopická	—	—
Variabilní	—	—
Tele-variabilní	—	—
Paralelogramová geometrie příkopového ramene	—	—
Hydraulika		
Výkon	30 hp	30 hp
Čerpadlo	Zubové	Zubové
Materiál čerpadla	Hliník	Hliník
Čelkový průtok l/min	81.0	81.0
Průtok v příkopovém rameni l/min	12.8	12.8
Průtok v adaptéru l/min	68.2	68.2
Objem olejové nádrže	140 l	140 l
Olejový chladič	<input type="checkbox"/>	<input type="checkbox"/>
Plně nezávislý hydraulický systém	■	■
Hydraulické funkce		
Plovoucí poloha mulčovací hlavy	■	■
Plovoucí poloha ramene	■	■
Pokročilá plovoucí poloha ramene (pouze u EVOLUTION)	—	—
Systém EDS (pouze s ovládáním REVOLUTION)	—	—
PowerBoost (průtok v příkopovém rameni 75 l/min)	—	—
Dodatečné hydraulické funkce	—	—
Bezpečnostní výbava		
Externí ofuk nečistot	<input type="checkbox"/>	<input type="checkbox"/>
Vestavěný ofuk nečistot	—	—
Sada osvětlení pro přepravu na pozemních komunikacích	<input type="checkbox"/>	<input type="checkbox"/>
Výstražná šipka	<input type="checkbox"/>	<input type="checkbox"/>
Ochrana skel	■	■
Sada ochrany kabiny	—	—
Nouzové odpojení	■	■
Natožení ramene	—	—
Odpružené horní táhlo závěsu	—	—
Požadavky na traktor		
Minimální hmotnost traktoru	2 500 kg	3 000 kg
Minimální výkon traktoru	45 hp	45 hp
Specifikace		
Hmotnost stroje #	563 kg	572 kg
Levostranné nebo pravostranné provedení	<input type="checkbox"/>	<input type="checkbox"/>

* Včetně SoftStart ** Nezahrnuje konzole a zámkové nápravy # V závislosti na specifikaci, nezahrnuje adaptér a kapaliny



PRACOVNÍ ZÁBĚR

	PA4635-30	PA5035-30
A	4.78 m / 15' 9"	5.07 m / 16' 9"
B	4.6 m / 15' 1"	4.9 m / 16' 0"
C	3.2 m / 10' 6"	3.4 m / 11' 2"
D	5.3 m / 17' 5"	5.6 m / 18' 4"
E	1.9 m / 6' 3"	2.1 m / 6' 11"

PŘÍSLUŠENSTVÍ

	PA4635-30	PA5035-30
1.00m Supercut Adaptér - DD	<input type="checkbox"/>	<input type="checkbox"/>
1.20m Supercut Adaptér - DD	<input type="checkbox"/>	<input type="checkbox"/>
1.20m Multicut Adaptér - DD	—	—
1.20m Multicut Adaptér - BD	—	—
1.20m Tuffcut Adaptér - DD	—	—
1.20m Twincut Adaptér - DD	—	—
1.20m Omega Adaptér - DD	—	—
1.20m Omega Adaptér - BD	—	—
1.50m Multicut Adaptér - DD	—	—
1.50m Multicut Adaptér - BD	—	—
1.50m Twincut Adaptér - DD	—	—
1.50m Omega Adaptér - DD	—	—
1.50m Omega Adaptér - BD	—	—
1.60m Multicut Adaptér - DD	—	—
1.60m Multicut Adaptér - BD	—	—
1.60m Tuffcut Adaptér - DD	—	—
1.60m Omega Adaptér - DD	—	—
1.60m Omega Adaptér - BD	—	—
2.00m Multicut Adaptér - DD	—	—
2.00m Multicut Adaptér - BD	—	—
Konfigurace adaptéru		
Splazy	<input type="checkbox"/>	<input type="checkbox"/>
Travní měkčený válec	—	—
Hydraulický válec	—	—
Hydraulické otevírání víka adaptéru	—	—

■ Standardní výbava Volitelná výbava — Nedostupné

SERIES 35

Série 35 představuje spolehlivé, kompaktní stroje, speciálně navržené pro správce areálů, drobné farmáře, do oblasti služeb a obecních podniků.

Série 35 nabízí dva modely s pracovním dosahem 4,78 a 5,07 m. Příkopová ramena jsou vybavena čerpadlem o výkonu 30 hp a jsou vhodné pro menší taktory s výkonem 45 hp a vyšším.

- 2 velikosti provedení 4,78 a 5,07 m
- 2 možnosti ovládání (joystick nebo lanovody)
- 1 systém upevnění na nosič
- 1 varianta konstrukce
- 2 plovoucí systémy
- 9 volitelných adaptérů

